

Z&R®



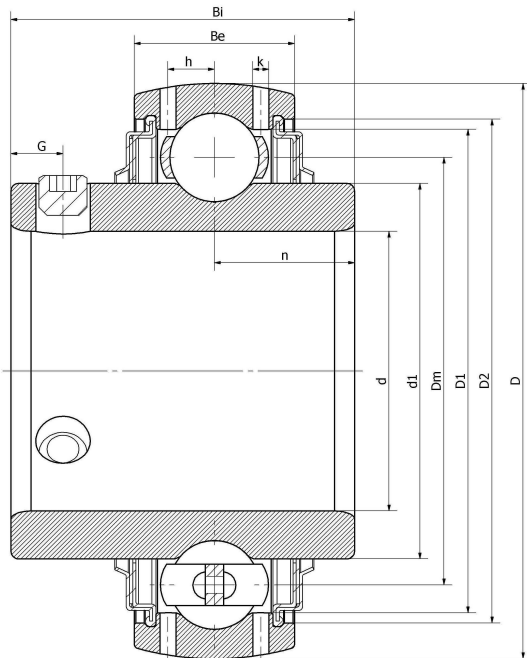
## UC 315-48/V3/C12/G2--F

UC 315 - 48

UC 315 - 48 S

UC 315 - 300 D 1

### 技术信息



#### 主要尺寸和性能参数

d	76.2mm	内径
D	160mm	外径
d1	登录可见尺寸, 去登录	内圈外径
d1	117.5mm	中心径
D1	登录可见尺寸, 去登录	外圈内径
D2	登录可见尺寸, 去登录	密封槽径
Be	42mm	外圈高度
h	13.5mm	油孔距离
n	32mm	沟道距离
Bi	82mm	内圈高度
k	2.5mm	油孔直径
G	14mm	紧定螺钉孔距离
(UNF)	9/16-18	紧定螺钉规格
Cr	113400N	径向静态额定载荷
Cor	76880N	径向动态额定载荷
≈m	4.55KG	重量

\*数据表仅为所选产品的尺寸和基本额定载荷概览。请始终遵守本产品的所有更多信息和指南。您可通过我们网站上的联系表了解更多信息。