

Z&R®

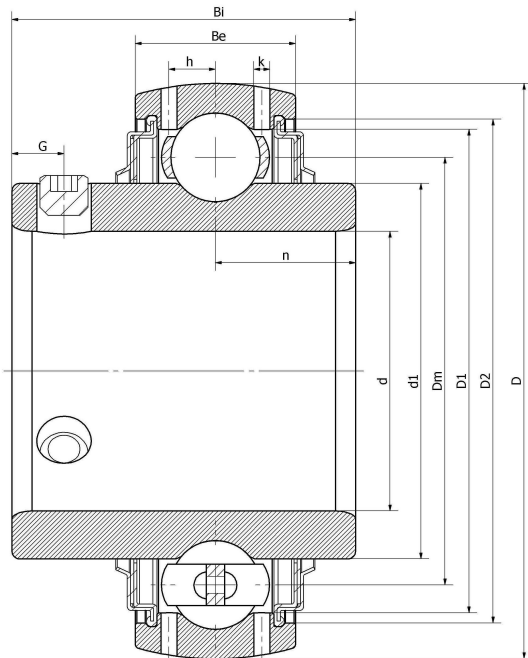


## UC 316/V3/C12/G2--F

UC 316 D1

LE 316 2F

### 技术信息



#### 主要尺寸和性能参数

d	80mm	内径
d1	登录可见尺寸, 去登录	内圈外径
d1	125mm	中心径
D1	登录可见尺寸, 去登录	外圈内径
D	145mm	外径
Be	44mm	外圈高度
h	14mm	油孔距离
n	34mm	沟道距离
Bi	86mm	内圈高度
k	2.5mm	油孔直径
G	14mm	紧定螺钉孔距离
(UNF)	M14*1.5	紧定螺钉规格
Cr	122970N	径向静态额定载荷
Cor	86590N	径向动态额定载荷
≈m	5.55KG	重量

\*数据表仅为所选产品的尺寸和基本额定载荷概览。请始终遵守本产品的所有更多信息和指南。您可通过我们网站上的联系表了解更多信息。

联系方式: 邮箱: [mr.suo@zrbearing.net](mailto:mr.suo@zrbearing.net)

电话: 0319-8509111

地址: 河北省临西县城北环路北侧-中达轴承