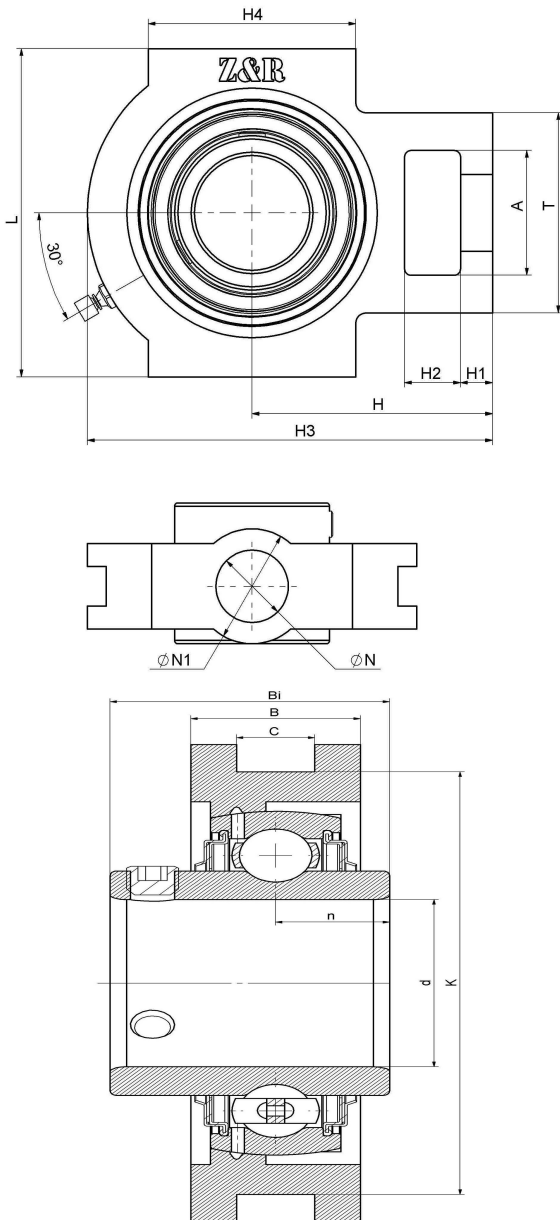




UCT 305-16 F

滑块轴承座单元T型，铸铁轴承座，紧定螺钉锁紧外球面球轴承，F型密封

技术信息



主要尺寸和性能参数

d	25.4mm	内径
K	80mm	引导沟距
L	89mm	高度
T	62mm	轴承座固定侧高度
A	36mm	凹穴高度
n	15mm	沟道距离
C	12mm	引导沟宽度
B	26mm	轴承座宽度
Bi	38mm	总宽度
H4	65mm	引导槽长度
H3	122mm	长度
H2	16mm	凹穴宽度
H1	14mm	固定链接长度
H	76mm	轴线距离
N	26mm	固定孔
N1	36mm	轴承座固定侧宽度
≈m	1.2Kg	重量
UCT305-16F		轴承型号
T 305-16		轴承座型号
M6*1		油嘴
J7		装配扭矩
HT200		轴承座材质

*数据表仅为所选产品的尺寸和基本额定载荷概览。请始终遵守本产品的所有更多信息和指南。您可通过我们网站上的联系表了解更多信息。

联系方式: 邮箱: mr.suo@zrbearing.net

电话: 0319-8509111

地址: 河北省临西县城北环路北侧-中达轴承