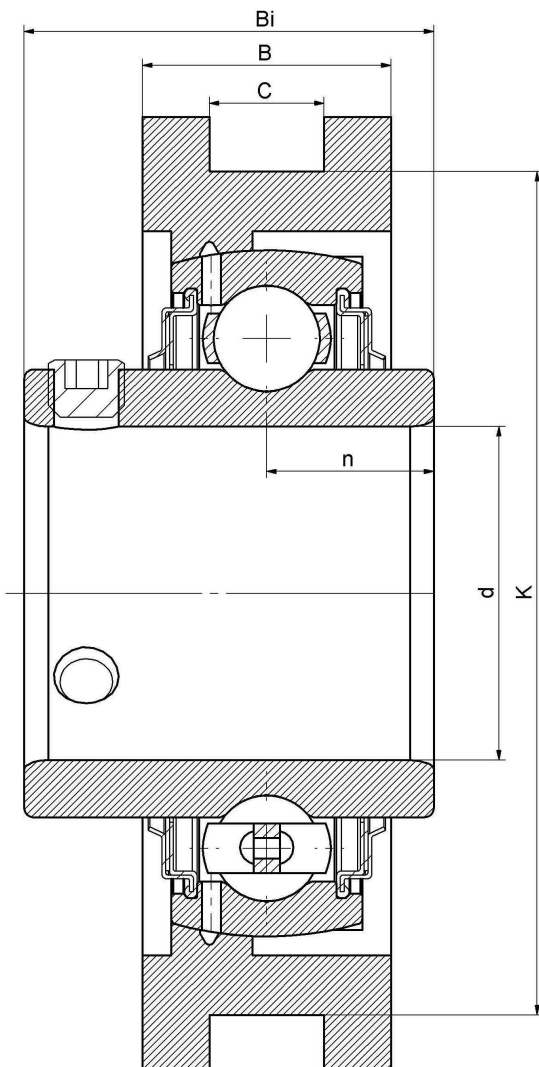




UCT 207-23 F

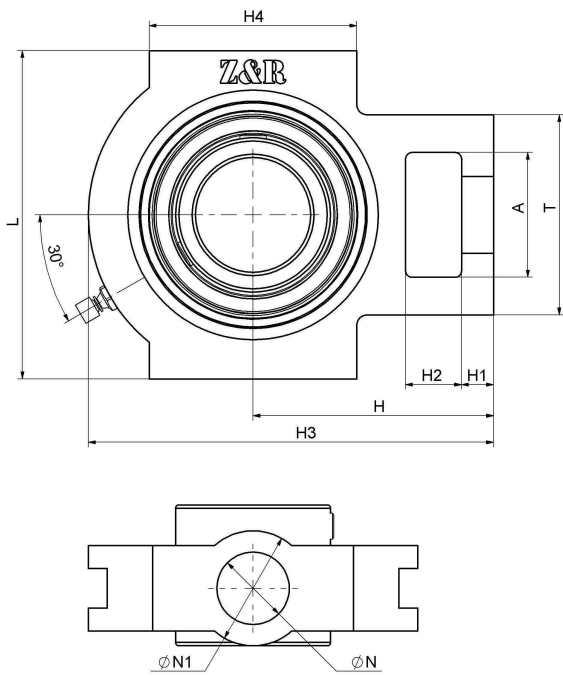
滑块轴承座单元T型，铸铁轴承座，紧定螺钉锁紧外球面球轴承，F型密封

技术信息



主要尺寸和性能参数

d	36.5125mm	内径
K	89mm	引导沟距
L	102mm	高度
T	64mm	轴承座固定侧高度
A	37mm	凹穴高度
n	17.5mm	沟道距离
C	12mm	引导沟宽度
B	30mm	轴承座宽度
Bi	42.9mm	总宽度
H4	64mm	引导槽长度
H3	129mm	长度
H2	16mm	凹穴宽度
H1	13mm	固定链接长度
H	78mm	轴线距离
N	22mm	固定孔
N1	37mm	轴承座固定侧宽度
≈m	1.54Kg	重量
UCT07-23F		轴承型号
T 207-23		轴承座型号
M6*1		油嘴
J7		装配扭矩
HT200		轴承座材质



*数据表仅为所选产品的尺寸和基本额定载荷概览。请始终遵守本产品的所有更多信息和指南。您可通过我们网站上的联系表了解更多信息。

联系方式：邮箱：mr.suo@zrbearing.net

电话：0319-8509111

地址：河北省临西县城北环路北侧-中达轴承