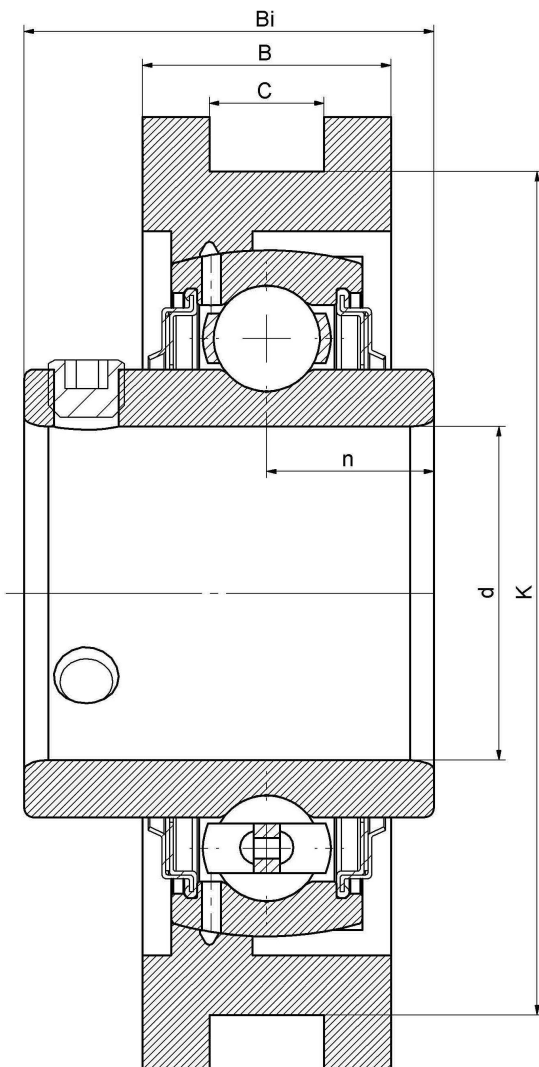




## UCT 210-30 F

滑块轴承座单元T型，铸铁轴承座，紧定螺钉锁紧外球面球轴承，F型密封

### 技术信息



#### 主要尺寸和性能参数

d	47.625mm	内径
K	102mm	引导沟距
L	117mm	高度
T	83mm	轴承座固定侧高度
A	49mm	凹穴高度
n	19mm	沟道距离
C	16mm	引导沟宽度
B	37mm	轴承座宽度
Bi	51.6mm	总宽度
H4	86mm	引导槽长度
H3	149mm	长度
H2	19mm	凹穴宽度
H1	16mm	固定链接长度
H	90mm	轴线距离
N	29mm	固定孔
N1	49mm	轴承座固定侧宽度
≈m	2.54Kg	重量
UCT210-30F		轴承型号
T 210-30		轴承座型号
M6*1		油嘴
J7		装配扭矩
HT200		轴承座材质



\*数据表仅为所选产品的尺寸和基本额定载荷概览。请始终遵守本产品的所有更多信息和指南。您可以通过我们网站上的联系表了解更多信息。

联系方式：邮箱：mr.suo@zrbearing.net

电话：0319-8509111

地址：河北省临西县城北环路北侧-中达轴承