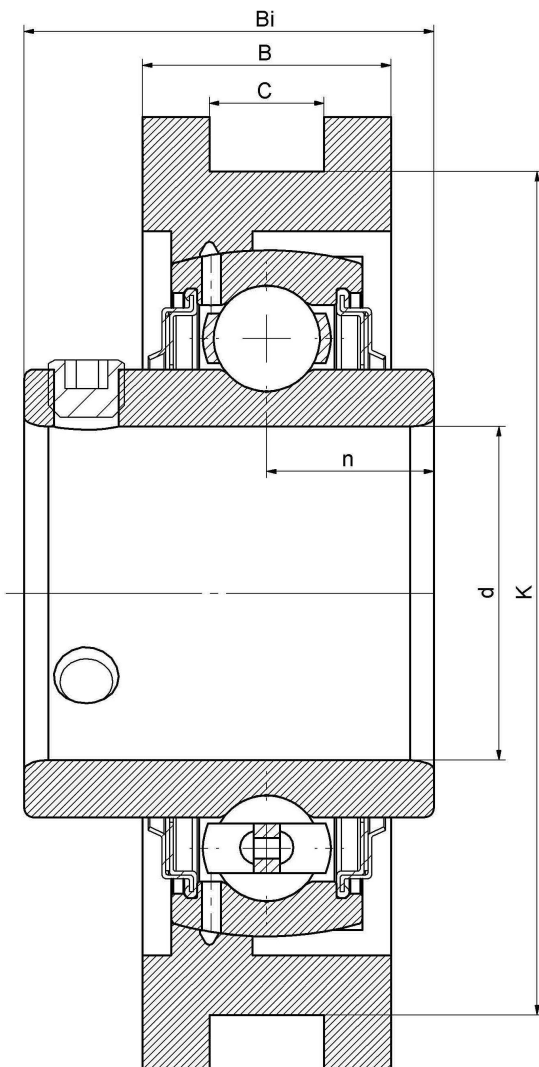




UCT 212-36 F

滑块轴承座单元T型，铸铁轴承座，紧定螺钉锁紧外球面球轴承，F型密封

技术信息



主要尺寸和性能参数

d	57.15mm	内径
K	130mm	引导沟距
L	146mm	高度
T	102mm	轴承座固定侧高度
A	64mm	凹穴高度
n	25.4mm	沟道距离
C	22mm	引导沟宽度
B	42mm	轴承座宽度
Bi	65.1mm	总宽度
H4	102mm	引导槽长度
H3	194mm	长度
H2	32mm	凹穴宽度
H1	19mm	固定链接长度
H	119mm	轴线距离
N	35mm	固定孔
N1	64mm	轴承座固定侧宽度
≈m	4.71Kg	重量
UC212-36F		轴承型号
T 212-36		轴承座型号
M6*1		油嘴
J7		装配扭矩
HT200		轴承座材质

