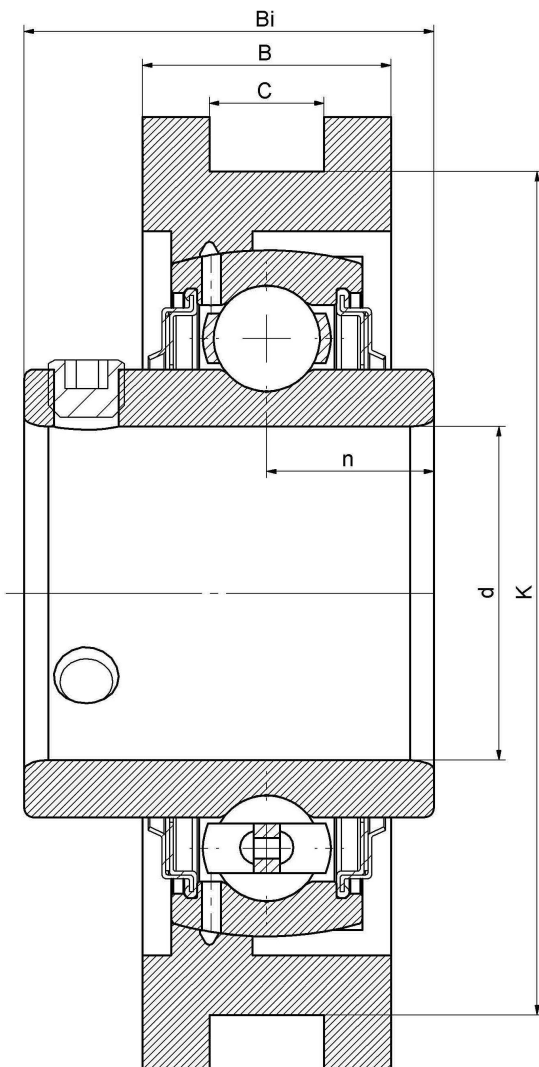




UCT 214-43 F

滑块轴承座单元T型，铸铁轴承座，紧定螺钉锁紧外球面球轴承，F型密封

技术信息



主要尺寸和性能参数

d	68.2625mm	内径
K	151mm	引导沟距
L	167mm	高度
T	111mm	轴承座固定侧高度
A	70mm	凹穴高度
n	30.2mm	沟道距离
C	26mm	引导沟宽度
B	44mm	轴承座宽度
Bi	74.6mm	总宽度
H4	121mm	引导槽长度
H3	224mm	长度
H2	32mm	凹穴宽度
H1	21mm	固定链接长度
H	137mm	轴线距离
N	41mm	固定孔
N1	70mm	轴承座固定侧宽度
≈m	6.85Kg	重量
UCT214-43F		轴承型号
T 214-43		轴承座型号
M6*1		油嘴
J7		装配扭矩
HT200		轴承座材质

