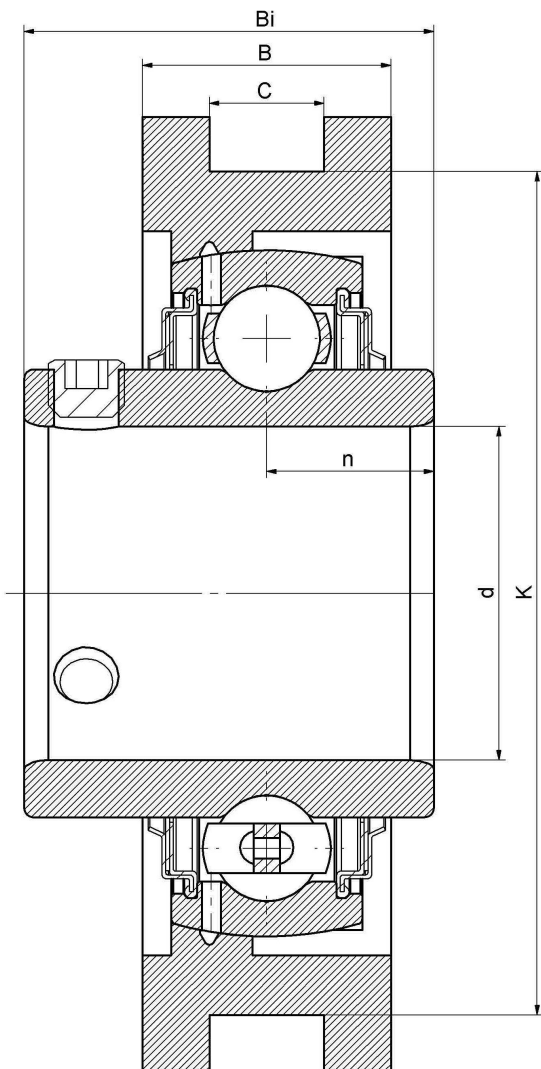




UCT 216-51 F

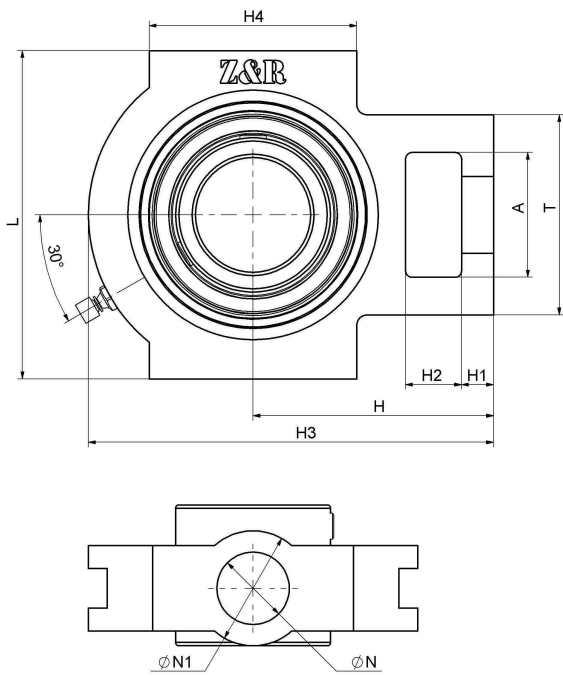
滑块轴承座单元T型，铸铁轴承座，紧定螺钉锁紧外球面球轴承，F型密封

技术信息



主要尺寸和性能参数

| | | |
|------------|-----------|----------|
| d | 80.9625mm | 内径 |
| K | 165mm | 引导沟距 |
| L | 184mm | 高度 |
| T | 111mm | 轴承座固定侧高度 |
| A | 70mm | 凹穴高度 |
| n | 33.3mm | 沟道距离 |
| C | 26mm | 引导沟宽度 |
| B | 51mm | 轴承座宽度 |
| Bi | 82.6mm | 总宽度 |
| H4 | 121mm | 引导槽长度 |
| H3 | 232mm | 长度 |
| H2 | 32mm | 凹穴宽度 |
| H1 | 21mm | 固定链接长度 |
| H | 140mm | 轴线距离 |
| N | 41mm | 固定孔 |
| N1 | 70mm | 轴承座固定侧宽度 |
| ≈m | 8Kg | 重量 |
| UCT216-51F | | 轴承型号 |
| T 216-51 | | 轴承座型号 |
| M6*1 | | 油嘴 |
| J7 | | 装配扭矩 |
| HT200 | | 轴承座材质 |



*数据表仅为所选产品的尺寸和基本额定载荷概览。请始终遵守本产品的所有更多信息和指南。您可通过我们网站上的联系表了解更多信息。

联系方式：邮箱：mr.suo@zrbearing.net

电话：0319-8509111

地址：河北省临西县城北环路北侧-中达轴承