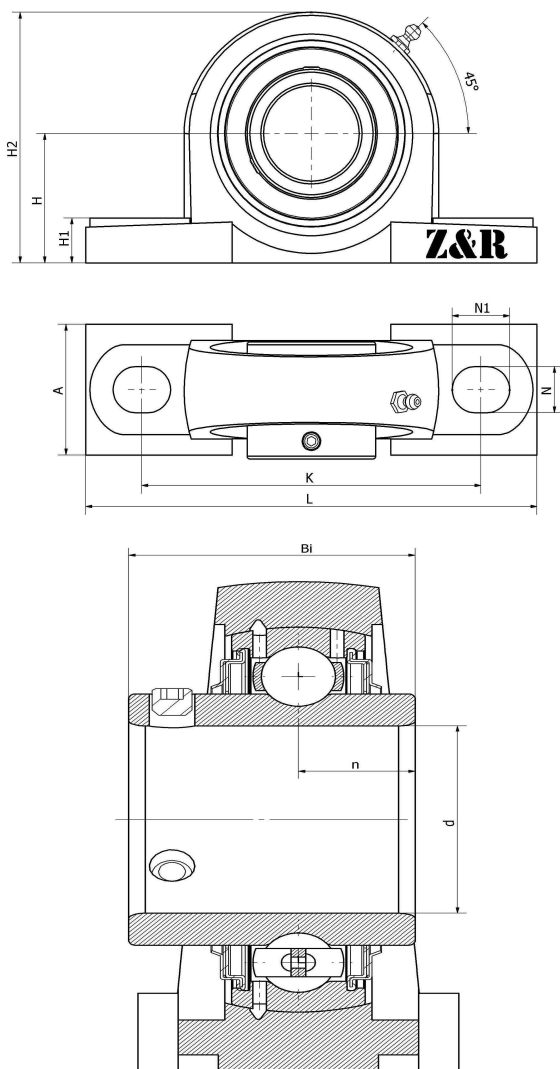




## UCP 204 F

立式轴承座单元P型，铸铁轴承座，紧定螺钉锁紧外球面球轴承，F型密封

### 技术信息



#### 主要尺寸和性能参数

d	20mm	内径
H	33.3mm	中心高
H2	14mm	底座高度
A	38mm	底座宽度
N	13mm	安装孔长度
N1	19mm	安装孔宽度
L	127mm	总长度
K	95mm	固定孔距
Bi	31mm	总宽度
n	12.7mm	沟道距离
	M10	螺栓尺寸
≈m	0.66Kg	重量
	UC 204	轴承型号
	P204	轴承座型号
	M6*1	油嘴
	J6	装配扭矩
	HT200	轴承座材质
H2	62mm	总高度

\*数据表仅为所选产品的尺寸和基本额定载荷概览。请始终遵守本产品的所有更多信息和指南。您可通过我们网站上的联系表了解更多信息。