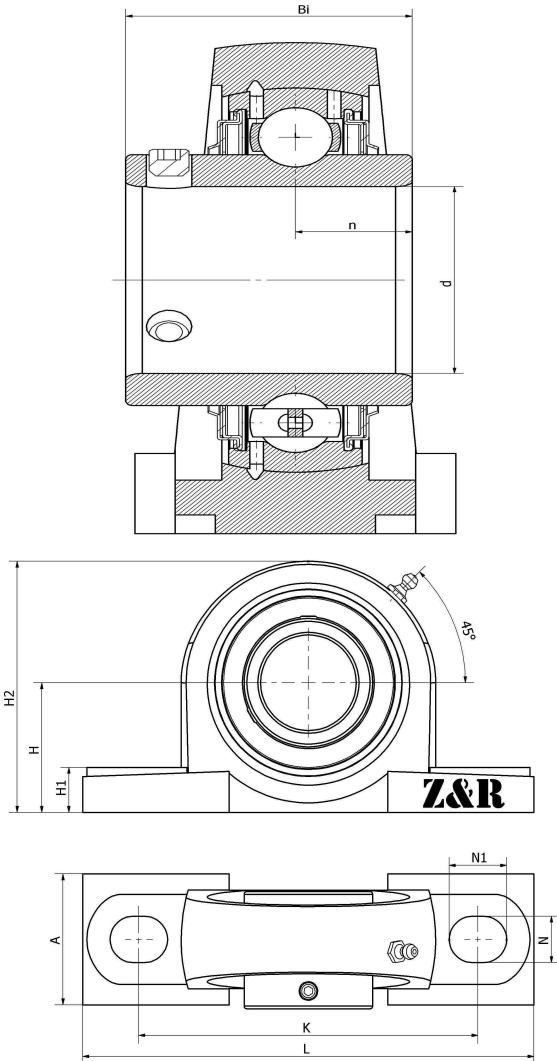




UCP 208-24 F

立式轴承座单元P型，铸铁轴承座，紧定螺钉锁紧外球面球轴承，F型密封

技术信息



主要尺寸和性能参数

d	38.1mm	内径
H	49.2mm	中心高
L	184mm	总长度
K	137mm	固定孔距
A	54mm	底座宽度
N	17mm	安装孔长度
N1	20mm	安装孔宽度
H1	18mm	底座高度
Bi	49.2mm	总宽度
n	19mm	沟道距离
	M14	螺栓尺寸
≈m	1.9Kg	重量
	UC 208-24	轴承型号
	P208-24	轴承座型号
	M6*1	油嘴
	J6	装配扭矩
	HT200	轴承座材质
H2	100mm	总高度

*数据表仅为所选产品的尺寸和基本额定载荷概览。请始终遵守本产品的所有更多信息和指南。您可通过我们网站上的联系表了解更多信息。