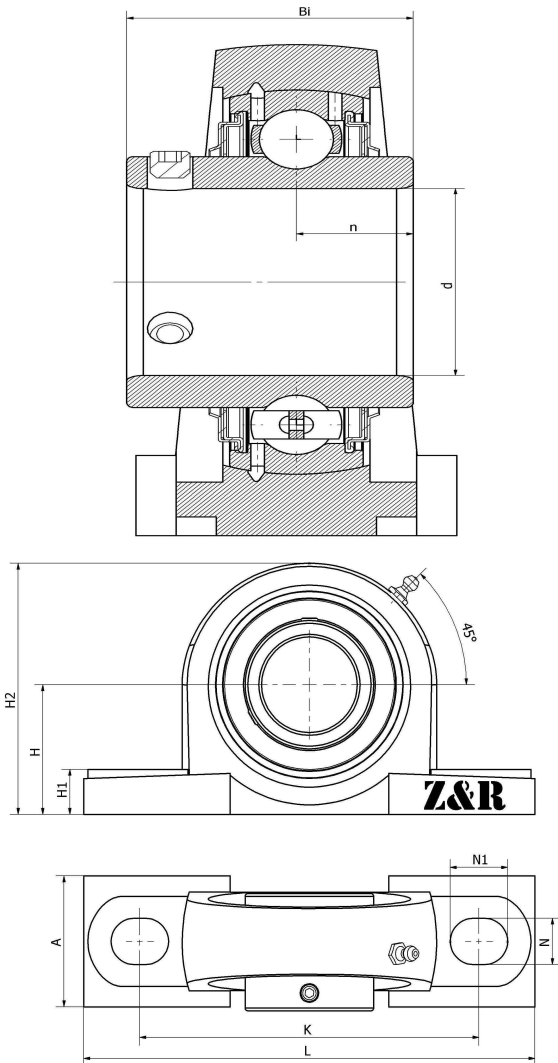


## UCP 210-29 F

立式轴承座单元P型，铸铁轴承座，紧定螺钉锁紧外球面球轴承，F型密封

### 技术信息



#### 主要尺寸和性能参数

d	46.0375mm	内径
H	57.2mm	中心高
L	206mm	总长度
K	159mm	固定孔距
A	60mm	底座宽度
N	20mm	安装孔长度
N1	23mm	安装孔宽度
H1	21mm	底座高度
Bi	51.6mm	总宽度
n	19mm	沟道距离
	M16	螺栓尺寸
≈m	2.73Kg	重量
	UC 210-29	轴承型号
	P210-29	轴承座型号
	M6*1	油嘴
	J6	装配扭矩
	HT200	轴承座材质
H2	113mm	总高度

\*数据表仅为所选产品的尺寸和基本额定载荷概览。请始终遵守本产品的所有更多信息和指南。您可通过我们网站上的联系表了解更多信息。