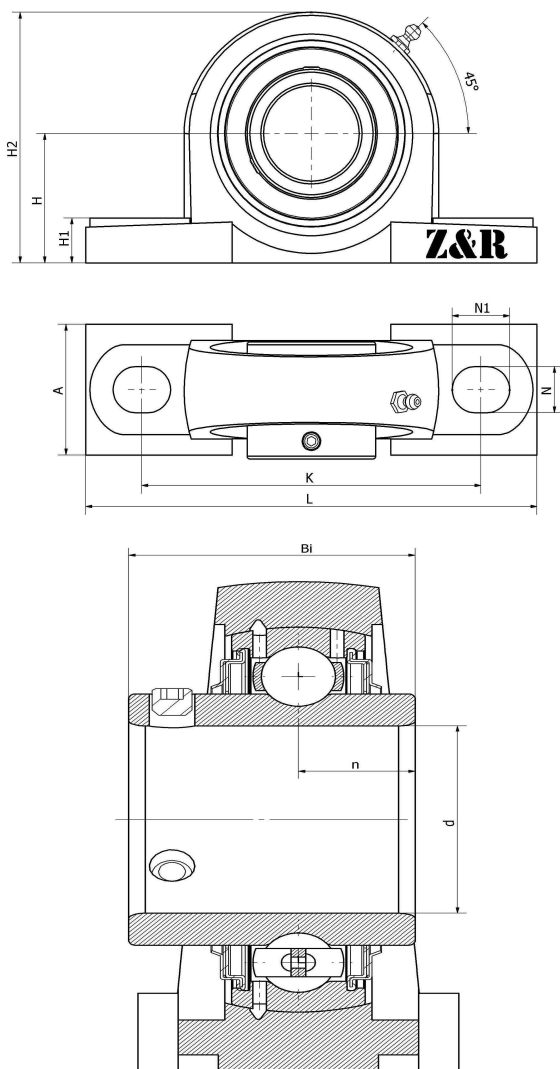




UCP 215-47 F

立式轴承座单元P型，铸铁轴承座，紧定螺钉锁紧外球面球轴承，F型密封

技术信息



主要尺寸和性能参数

d	74.6125mm	内径
H	82.6mm	中心高
L	275mm	总长度
K	271mm	固定孔距
A	74mm	底座宽度
N	25mm	安装孔长度
N1	28mm	安装孔宽度
H1	28mm	底座高度
Bi	77.8mm	总宽度
n	33.3mm	沟道距离
	M20	螺栓尺寸
≈m	6.59Kg	重量
	UC 215-47	轴承型号
	P215-47	轴承座型号
	M6*1	油嘴
	J6	装配扭矩
	HT200	轴承座材质
H2	162mm	总高度

*数据表仅为所选产品的尺寸和基本额定载荷概览。请始终遵守本产品的所有更多信息和指南。您可通过我们网站上的联系表了解更多信息。