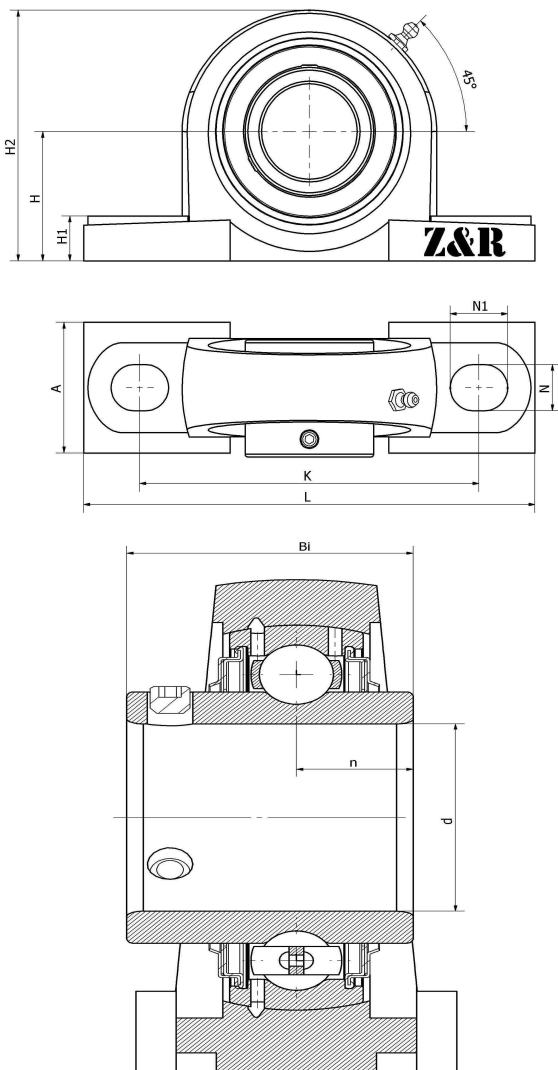


UCP 216-50 F

立式轴承座单元P型，铸铁轴承座，紧定螺钉锁紧外球面球轴承，F型密封

技术信息



主要尺寸和性能参数

| | | |
|----|-----------|-------|
| d | 79.375mm | 内径 |
| H | 88.9mm | 中心高 |
| L | 292mm | 总长度 |
| K | 232mm | 固定孔距 |
| A | 78mm | 底座宽度 |
| N | 25mm | 安装孔长度 |
| N1 | 28mm | 安装孔宽度 |
| H1 | 30mm | 底座高度 |
| Bi | 82.6mm | 总宽度 |
| n | 33.3mm | 沟道距离 |
| | M20 | 螺栓尺寸 |
| ≈m | 7.91Kg | 重量 |
| | UC 216-50 | 轴承型号 |
| | P216-50 | 轴承座型号 |
| | M6*1 | 油嘴 |
| | J6 | 装配扭矩 |
| | HT200 | 轴承座材质 |
| H2 | 174mm | 总高度 |

*数据表仅为所选产品的尺寸和基本额定载荷概览。请始终遵守本产品的所有更多信息和指南。您可通过我们网站上的联系表了解更多信息。