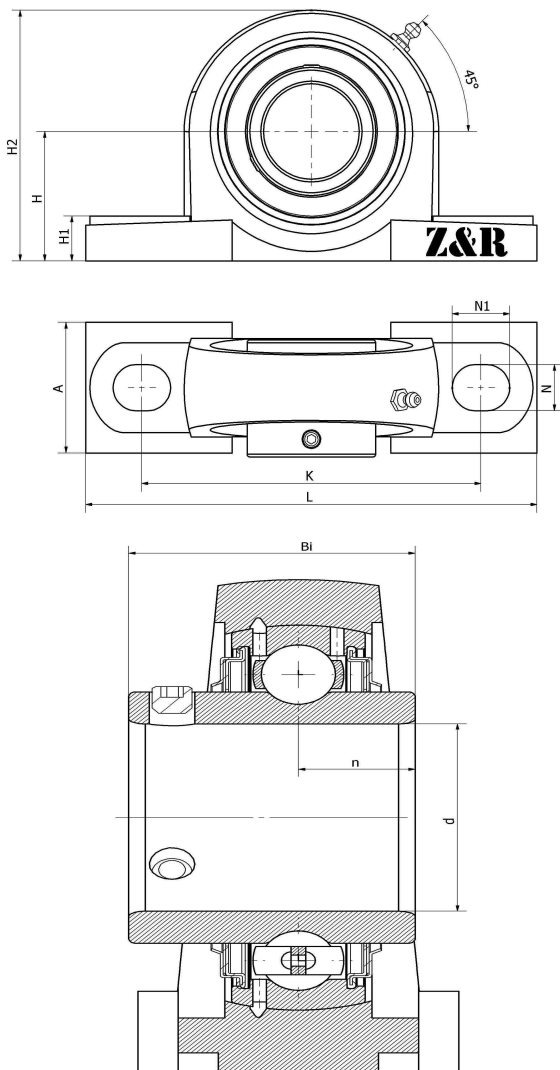




UCP 218 F

立式轴承座单元P型，铸铁轴承座，紧定螺钉锁紧外球面球轴承，F型密封

技术信息



主要尺寸和性能参数

d	90mm	内径
H	101.6mm	中心高
L	327mm	总长度
K	262mm	固定孔距
A	88mm	底座宽度
N	27mm	安装孔长度
N1	30mm	安装孔宽度
H1	33mm	底座高度
Bi	90mm	总宽度
n	39.7mm	沟道距离
	M22	螺栓尺寸
≈m	11.59Kg	重量
	UC 218	轴承型号
	P218	轴承座型号
	M6*1	油嘴
	J6	装配扭矩
	HT200	轴承座材质
H2	198mm	总高度

*数据表仅为所选产品的尺寸和基本额定载荷概览。请始终遵守本产品的所有更多信息和指南。您可通过我们网站上的联系表了解更多信息。