

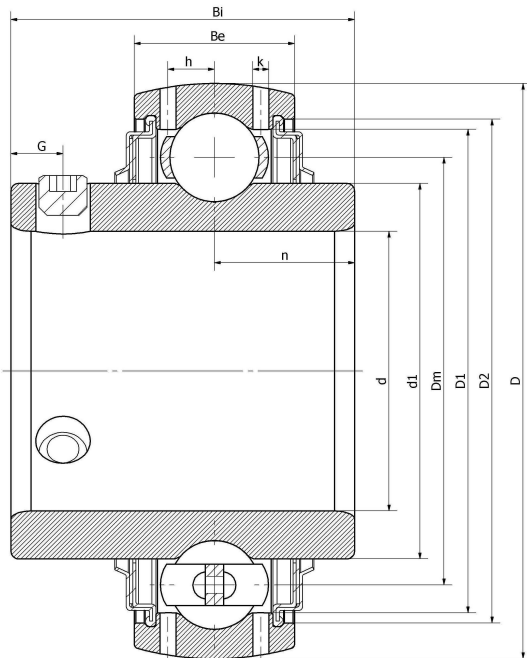
**Z&R**®



## UCX218/V3/C12/G2--F

外球面轴承、偏心套锁紧外球面轴承、三层密封外球面轴承

### 技术信息



#### 主要尺寸和性能参数

d	90mm	内径
D	160mm	外径
d1	登录可见尺寸, 去登录	内圈外径
Dm	125mm	中心径
D1	登录可见尺寸, 去登录	外圈内径
D2	登录可见尺寸, 去登录	密封槽径
Be	37mm	外圈高度
h	11.2mm	油孔距离
n	39.7mm	沟道距离
Bi	96mm	内圈高度
k	2.5mm	油孔直径
G	14mm	紧定螺钉孔距离
(UNF)	M12*1.25	紧定螺钉规格
Cr	107800N	径向静态额定载荷
Cor	78400N	径向动态额定载荷
≈m	5.5KG	重量

\*数据表仅为所选产品的尺寸和基本额定载荷概览。请始终遵守本产品的所有更多信息和指南。您可通过我们网站上的联系表了解更多信息。