

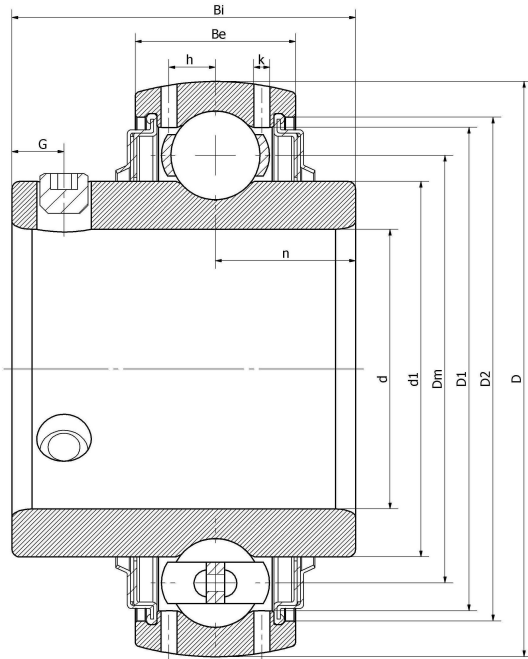
**Z&R**®



## UCX217-55/V3/C12/G2--F

外球面轴承、偏心套锁紧外球面轴承、三层密封外球面轴承

### 技术信息



#### 主要尺寸和性能参数

d	87.3125mm	内径
D	150mm	外径
d1	登录可见尺寸, 去登录	内圈外径
Dm	117.5mm	中心径
D1	登录可见尺寸, 去登录	外圈内径
D2	登录可见尺寸, 去登录	密封槽径
Be	35mm	外圈高度
h	10.3mm	油孔距离
n	34.1mm	沟道距离
Bi	85.7mm	内圈高度
k	2.5mm	油孔直径
G	14mm	紧定螺钉孔距离
(UNF)	7/16-20	紧定螺钉规格
Cr	95600N	径向静态额定载荷
Cor	71500N	径向动态额定载荷
≈m	4.8KG	重量

\*数据表仅为所选产品的尺寸和基本额定载荷概览。请始终遵守本产品的所有更多信息和指南。您可通过我们网站上的联系表了解更多信息。