

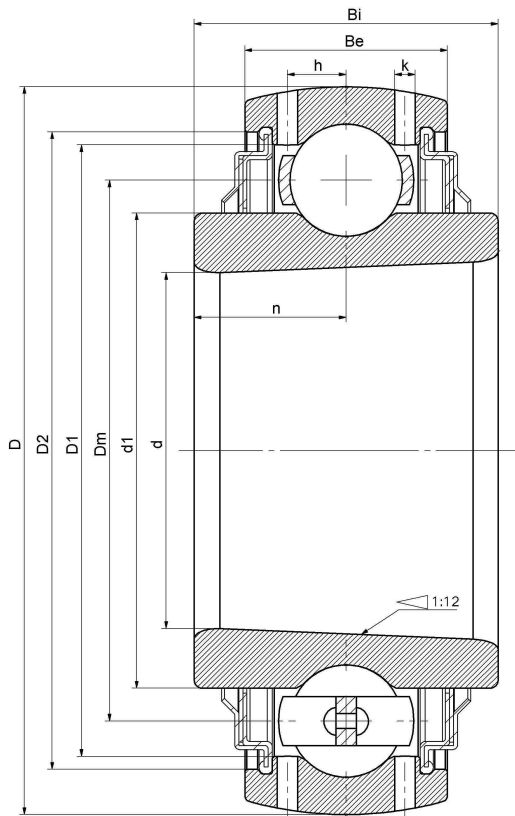


## UK322/V2/--F

外球面轴承、偏心套锁紧外球面轴承、三层密封外球面轴承

YSA322/V2/--F

## 技术信息



### 主要尺寸和性能参数

d	100mm	内径
D	240mm	外径
d1	登录可见尺寸, 去登录	内圈外径
Dm	175mm	中心径
D1	登录可见尺寸, 去登录	外圈内径
D2	登录可见尺寸, 去登录	密封槽径
Be	59mm	外圈高度
h	18.5mm	油孔距离
k	3mm	油孔直径
n	40mm	沟道距离
Bi	80mm	内圈高度
Cr	204900N	径向静态额定载荷
Cor	166700N	径向动态额定载荷
≈m	14.4Kg	重量

\*数据表仅为所选产品的尺寸和基本额定载荷概览。请始终遵守本产品的所有更多信息和指南。您可通过我们网站上的联系表了解更多信息。