

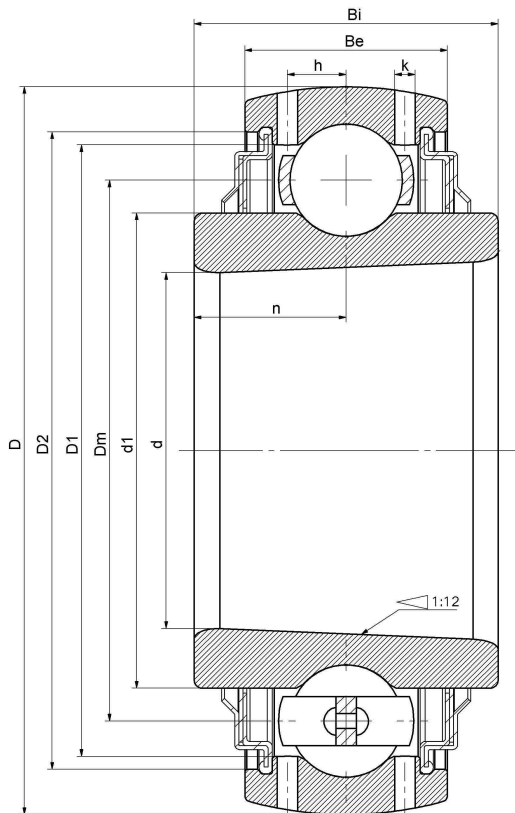


UK210/V2/--F

外球面轴承、偏心套锁紧外球面轴承、三层密封外球面轴承

YSA...

技术信息



主要尺寸和性能参数

| | | |
|-----|-------------|----------|
| d | 45mm | 内径 |
| D | 90mm | 外径 |
| d1 | 登录可见尺寸, 去登录 | 内圈外径 |
| Dm | 70mm | 中心径 |
| D1 | 登录可见尺寸, 去登录 | 外圈内径 |
| D2 | 登录可见尺寸, 去登录 | 密封槽径 |
| Be | 23mm | 外圈高度 |
| h | 6.8mm | 油孔距离 |
| k | 2mm | 油孔直径 |
| n | 15.5mm | 沟道距离 |
| Bi | 31mm | 内圈高度 |
| Cr | 35300N | 径向静态额定载荷 |
| Cor | 23200N | 径向动态额定载荷 |
| ≈m | 0.9Kg | 重量 |

*数据表仅为所选产品的尺寸和基本额定载荷概览。请始终遵守本产品的所有更多信息和指南。您可通过我们网站上的联系表了解更多信息。