

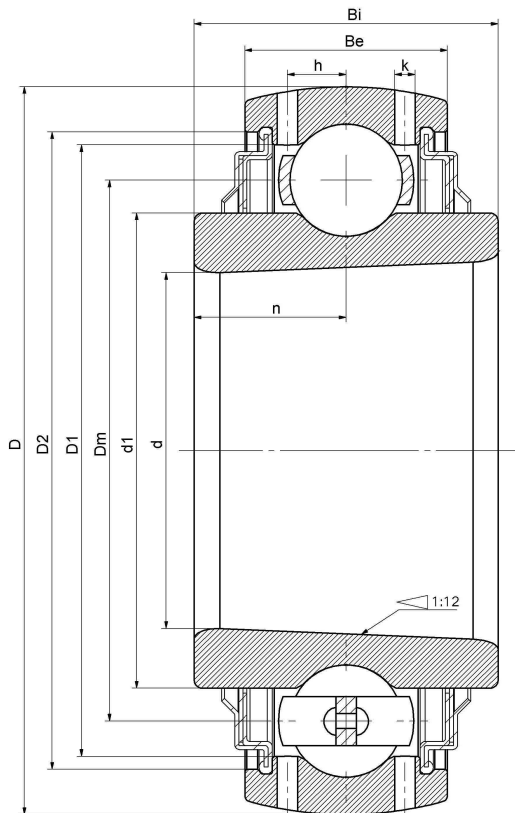


## UK205/V2/--F

外球面轴承、偏心套锁紧外球面轴承、三层密封外球面轴承

YSA...

## 技术信息



### 主要尺寸和性能参数

d	20mm	内径
D	52mm	外径
d1	登录可见尺寸, 去登录	内圈外径
Dm	39mm	中心径
D1	登录可见尺寸, 去登录	外圈内径
D2	登录可见尺寸, 去登录	密封槽径
Be	17mm	外圈高度
h	4.4mm	油孔距离
k	1.5mm	油孔直径
n	10.5mm	沟道距离
Bi	21mm	内圈高度
Cr	14000N	径向静态额定载荷
Cor	7800N	径向动态额定载荷
≈m	0.25Kg	重量

\*数据表仅为所选产品的尺寸和基本额定载荷概览。请始终遵守本产品的所有更多信息和指南。您可通过我们网站上的联系表了解更多信息。