

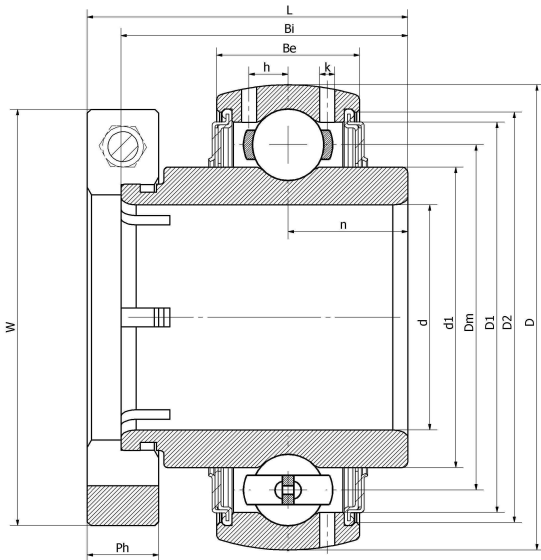


NC 210T/G/V3/ERT--F

外球面轴承、偏心套锁紧外球面轴承、三层密封外球面轴承

GR210

技术信息



主要尺寸和性能参数

| | | |
|-------|-------------|----------|
| d | 50mm | 内径 |
| D | 90mm | 外径 |
| d1 | 登录可见尺寸, 去登录 | 内圈外径 |
| Dm | 70mm | 中心径 |
| D1 | 登录可见尺寸, 去登录 | 外圈内径 |
| D2 | 登录可见尺寸, 去登录 | 密封槽径 |
| W | 69.9mm | 偏心套外径 |
| Be | 23mm | 外圈高度 |
| h | 6.8mm | 油孔距离 |
| k | 2mm | 油孔直径 |
| n | 19mm | 沟道距离 |
| Bi | 51.6mm | 内圈高度 |
| L | 65.1mm | 总高度 |
| Ph | 18.3mm | 偏心套高度 |
| (UNF) | M8*1 | 紧定螺钉规格 |
| Cr | 35300N | 径向静态额定载荷 |
| Cor | 23200N | 径向动态额定载荷 |
| ≈m | 0.85Kg | 重量 |

*数据表仅为所选产品的尺寸和基本额定载荷概览。请始终遵守本产品的所有更多信息和指南。您可通过我们网站上的联系表了解更多信息。