

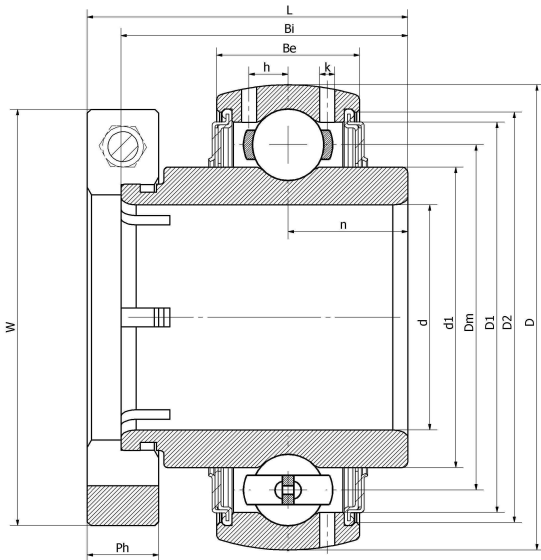


NC 210-28T/G/V3/ERT--F

外球面轴承、偏心套锁紧外球面轴承、三层密封外球面轴承

GR210

技术信息



主要尺寸和性能参数

d	44.45mm	内径
D	90mm	外径
d1	登录可见尺寸, 去登录	内圈外径
Dm	70mm	中心径
D1	登录可见尺寸, 去登录	外圈内径
D2	登录可见尺寸, 去登录	密封槽径
W	69.9mm	偏心套外径
Be	23mm	外圈高度
h	6.8mm	油孔距离
k	2mm	油孔直径
n	19mm	沟道距离
Bi	51.6mm	内圈高度
L	65.1mm	总高度
Ph	18.3mm	偏心套高度
(UNF)	5/16-24	紧定螺钉规格
Cr	35300N	径向静态额定载荷
Cor	23200N	径向动态额定载荷
≈m	0.85Kg	重量

*数据表仅为所选产品的尺寸和基本额定载荷概览。请始终遵守本产品的所有更多信息和指南。您可通过我们网站上的联系表了解更多信息。