

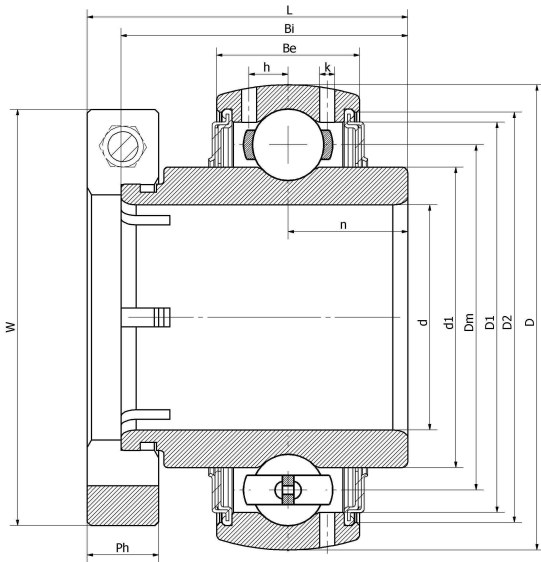


NC 206-19T/G/V3/ERT--F

外球面轴承、偏心套锁紧外球面轴承、三层密封外球面轴承

GR206

技术信息



主要尺寸和性能参数

d	30.163mm	内径
D	62mm	外径
d1	登录可见尺寸, 去登录	内圈外径
Dm	46mm	中心径
D1	登录可见尺寸, 去登录	外圈内径
D2	登录可见尺寸, 去登录	密封槽径
W	44.5mm	偏心套外径
Be	19mm	外圈高度
h	5mm	油孔距离
k	1.8mm	油孔直径
n	15.9mm	沟道距离
Bi	38.1mm	内圈高度
L	50mm	总高度
Ph	15.9mm	偏心套高度
(UNF)	5/16-24	紧定螺钉规格
Cr	19600N	径向静态额定载荷
Cor	11100N	径向动态额定载荷
≈m	0.35Kg	重量

*数据表仅为所选产品的尺寸和基本额定载荷概览。请始终遵守本产品的所有更多信息和指南。您可通过我们网站上的联系表了解更多信息。