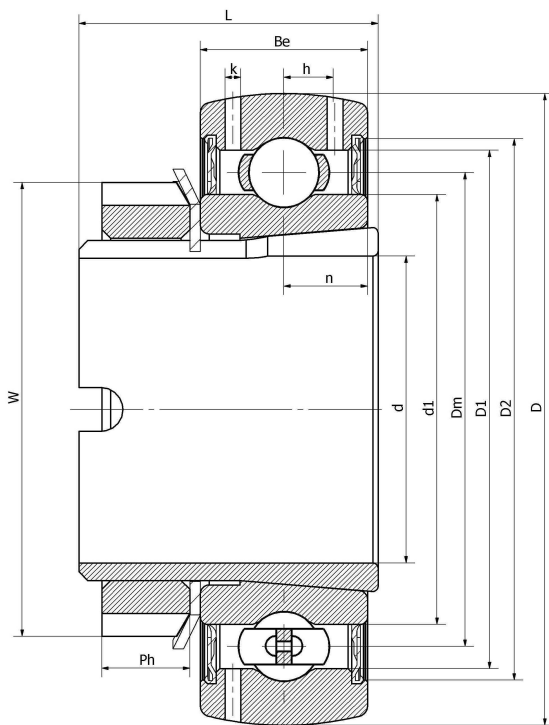


## GSH 50/V2--SAF

外球面轴承、偏心套锁紧外球面轴承、三层密封外球面轴承

### 技术信息



#### 主要尺寸和性能参数

d	50mm	内径
D	90mm	外径
W	70mm	偏心套外径
Be	22mm	外圈高度
h	6.5mm	油孔距离
n	11mm	沟道距离
L	42mm	总高度
Ph	20mm	偏心套高度
Cr	33000N	径向静态额定载荷
Cor	19900N	径向动态额定载荷
Pu	1200N	疲劳载荷极限
≈m	0.71Kg	重量

\*数据表仅为所选产品的尺寸和基本额定载荷概览。请始终遵守本产品的所有更多信息和指南。您可通过我们网站上的联系表了解更多信息。

联系方式: 邮箱: [mr.suo@zrbearing.net](mailto:mr.suo@zrbearing.net)

电话: 0319-8509111

地址: 河北省临西县城北环路北侧-中达轴承