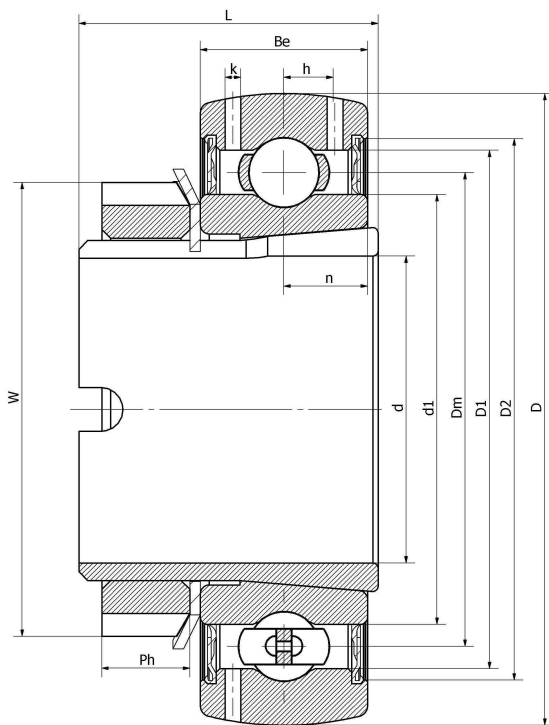




## GSH 45/V2--SAF

外球面轴承、偏心套锁紧外球面轴承、三层密封外球面轴承

### 技术信息



#### 主要尺寸和性能参数

d	45mm	内径
D	85mm	外径
W	62mm	偏心套外径
Be	22mm	外圈高度
h	6.4mm	油孔距离
n	18mm	沟道距离
L	46mm	总高度
Ph	10mm	偏心套高度
Cr	31000N	径向静态额定载荷
Cor	20100N	径向动态额定载荷
Pu	1050N	疲劳载荷极限
≈m	0.69Kg	重量

\*数据表仅为所选产品的尺寸和基本额定载荷概览。请始终遵守本产品的所有更多信息和指南。您可通过我们网站上的联系表了解更多信息。

联系方式：邮箱：[mr.suo@zrbearing.net](mailto:mr.suo@zrbearing.net)

电话：0319-8509111

地址：河北省临西县城北环路北侧-中达轴承