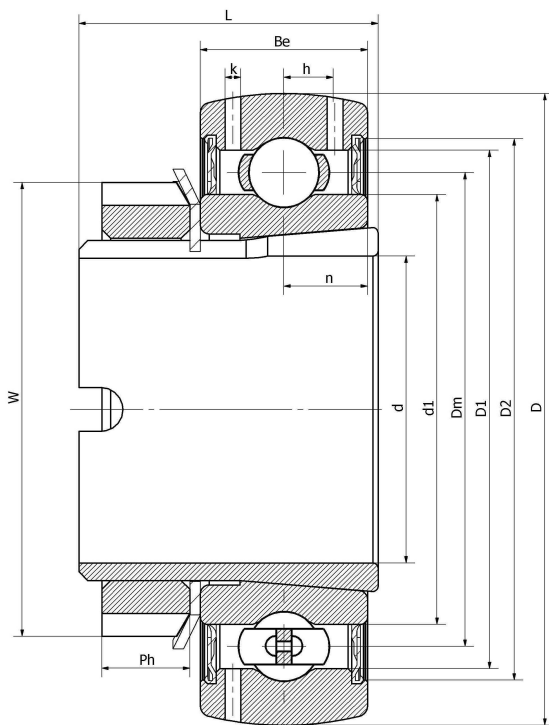




GSH 35/V2--SAF

外球面轴承、偏心套锁紧外球面轴承、三层密封外球面轴承

技术信息



主要尺寸和性能参数

d	35mm	内径
D	72mm	外径
W	52mm	偏心套外径
Be	19mm	外圈高度
h	5.8mm	油孔距离
n	9.5mm	沟道距离
L	34mm	总高度
Ph	15mm	偏心套高度
Cr	24900N	径向静态额定载荷
Cor	15300N	径向动态额定载荷
Pu	820N	疲劳载荷极限
≈m	0.4Kg	重量

*数据表仅为所选产品的尺寸和基本额定载荷概览。请始终遵守本产品的所有更多信息和指南。您可通过我们网站上的联系表了解更多信息。

联系方式: 邮箱: mr.suo@zrbearing.net

电话: 0319-8509111

地址: 河北省临西县城北环路北侧-中达轴承