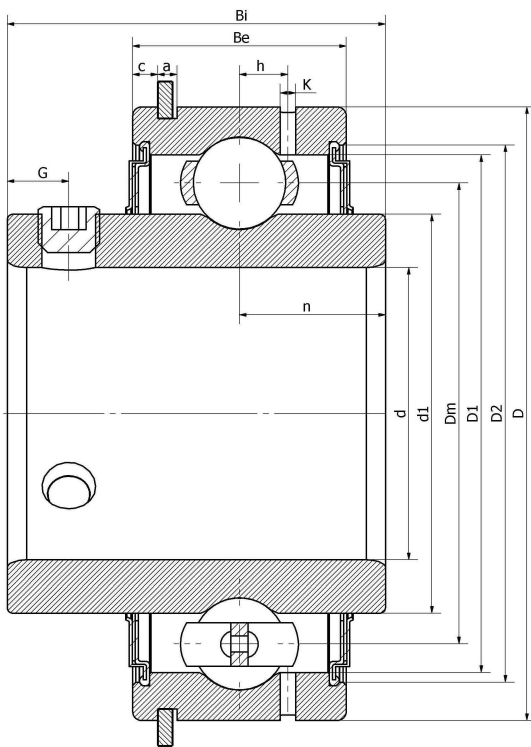




SER 207-23/G/L2/C12/G2--F

外球面轴承、偏心套锁紧外球面轴承、三层密封外球面轴承

技术信息



主要尺寸和性能参数

d	36.512mm	内径
D	72mm	外径
d1	登录可见尺寸, 去登录	内圈外径
Dm	53.5mm	中心径
D1	登录可见尺寸, 去登录	外圈内径
D2	登录可见尺寸, 去登录	密封槽径
Be	23.8mm	外圈高度
h	5.8mm	油孔距离
k	1.8mm	油孔直径
n	17.5mm	沟道距离
Bi	42.9mm	内圈高度
G	6.5mm	紧定螺钉孔距离
(UNF)	5/16-24	紧定螺钉规格
Cr	25800N	径向静态额定载荷
Cor	15200N	径向动态额定载荷
≈m	0.55Kg	重量

*数据表仅为所选产品的尺寸和基本额定载荷概览。请始终遵守本产品的所有更多信息和指南。您可通过我们网站上的联系表了解更多信息。