



RB 211/V2/ER--X-NPP

外球面轴承、偏心套锁紧外球面轴承、三层密封外球面轴承

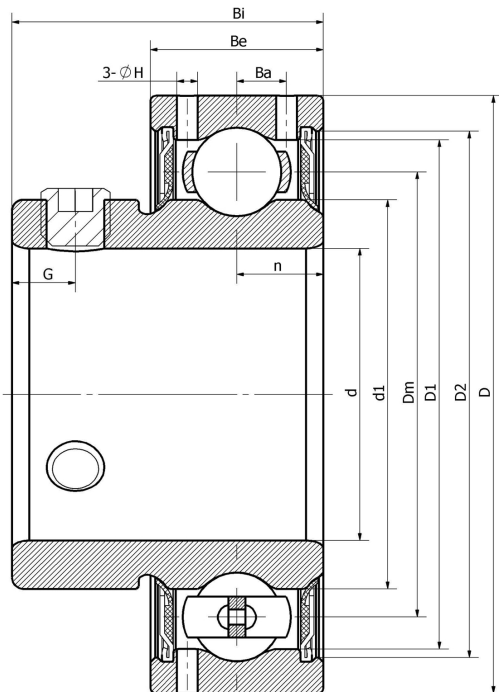
CSB211

UE211.SH

GAY211-XL-NPP

FHSR211

技术信息



主要尺寸和性能参数

d	55mm	内径
D	100mm	外径
d1	登录可见尺寸, 去登录	内圈外径
Dm	77.5mm	中心径
D1	登录可见尺寸, 去登录	外圈内径
D2	登录可见尺寸, 去登录	密封槽径
Be	24mm	外圈高度
n	13mm	沟道距离
Bi	45mm	内圈高度
G	8.5mm	紧定螺钉孔距离
(UNF)	M10*1.25	紧定螺钉规格
Cr	43100N	径向静态额定载荷
Cor	29200N	径向动态额定载荷
≈m	1Kg	重量

*数据表仅为所选产品的尺寸和基本额定载荷概览。请始终遵守本产品的所有更多信息和指南。您可通过我们网站上的联系表了解更多信息。

联系方式: 邮箱: mr.suo@zrbearing.net

电话: 0319-8509111

地址: 河北省临西县城北环路北侧-中达轴承